

### Instalacje



SIECI GAZOWE



SIECI WODOCIĄGOWE



SIECI KANALIZACYJNE



SIECI CIEPŁOWNICZE



DROGOWNICTWO

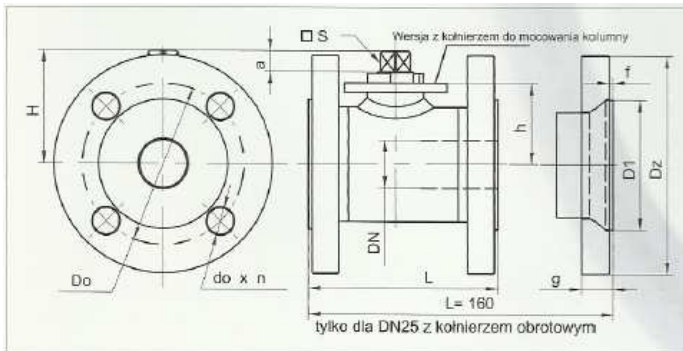
SKŁADY „KROPELEK”

SKŁADY „PECEFAL”

SKŁADY „ŻELIWIARZ”

## 1. 402. I. CENNIK PODSTAWOWY SIECI GAZOWE KUREK KULOWY KOŁNIERZOWY PK10 KARTA B

EDYCJA I 2013. STAN NA DZIEŃ 2013.02.01



### UWAGI:

- Wymagania i badania wg PN-92/H-74001, PN/EN 12266
- Kołnierze wg PN/EN1092-1 lub PN-ISO 7005-1 lub DIN2501
- Powierzchnia uszczelniająca kołnierza typ „B1” wg PN/EN1092-1 lub typ „z” wg PN/H-74307
- Kurki mogą pracować pod ziemią, sterowane przy pomocy kolumny
- Kurki DN25 (L=100) i DN32-80 są wyposażone w kołnierze stałe
- Kurki DN25 (L=100) oraz DN25 (L=160) są wyposażone w jeden kołnierz obrotowy i jeden kołnierz stały

DN	PN	L	H	h	a	S	D <sub>z</sub>	D <sub>1</sub>	D <sub>o</sub>	d <sub>e</sub>	g	f	n	masa	
mm		mm	mm	mm	mm	mm	mm	mm	mm	mm	mm	mm	PN16	PN40	kg
20	16; 25; 40	126	80	43	11	12	105	58	75	14	16	2	4	4	3,5
25		100	60	43	11	12	115	68	85	14	16	2	4	4	3,6
		160	60	43	11	12	115	68	85	14	16	2	4	4	4,8
32		104	101	80	14,5	14	140	78	100	18	18	2	4	4	5,4
40		106	105	84	14,5	14	150	88	110	18	18	3	4	4	5,9
50		108	112	90,5	14,5	14	165	102	125	18	20	3	4	4	7,4
65		112	127	101,5	16,5	17	185	122	145	18	22	3	4	8	10,0
80		140	140	113,5	16,5	17	200	133	160	18	24	3	8	8	12,9

(producent zastrzega sobie prawo wprowadzania zmian)

SPOSÓB ZAMAWIANIA – należy podać:

- typ
- średnicę nominalną
- ciśnienie nominalne
- zakres temperatur

np. PK-10  
np. DN25  
np. p<sub>nom</sub>=1.6MPa  
np. T1 klasa

### INFORMACJE TECHNICZNE ORAZ WYCENY INWESTYCYJNE U NASZYCH DORADCÓW

TAŚMY I FOLIE  
BUDOWLANE



TAŚMY I FOLIE  
OPAKOWANIOWE



MATERIAŁY IZOLUJĄCE  
I USZCZELNIAJĄCE



SYSTEMY DOCIEPLEŃ  
BUDYNKÓW



BEZPIECZEŃSTWO  
I HIGIENA PRACY



## Chemia

Kropelek:

kontakt bezpośredni: +48 505 657 795

magazyn dla dostaw 114SIW: ul. Handlowa 2, 41-807 Zabrze  
sklad.kropelek.zabrze@orangeseven.pl

Pecefal:

kontakt bezpośredni: +48 505 657 795

magazyn dla dostaw 114SIK: ul. Handlowa 2, 41-807 Zabrze  
sklad.pecefal.zabrze@orangeseven.pl

Żeliwiarz:

kontakt bezpośredni: +48 505 657 795

magazyn dla dostaw 111SID: ul. Cegielnia Murcki 5, 40-749 Katowice  
sklad.zeliwiarz.katowice@orangeseven.pl

Instalacje:  
kontakt bezpośredni: +48 605 227 040

magazyn dla dostaw 110I: ul. Kościuszki 227, 40-600 Katowice  
magazyn.instalacje.katowice@orangeseven.pl

magazyn dla dostaw 210I: ul. Zakłiki z Mydlnik 16, 30-198 Kraków  
magazyn.instalacje.krakow@orangeseven.pl

Chemia:  
kontakt bezpośredni: +48 605 227 040

magazyn dla dostaw 110C: ul. Śląska 88, 40-742 Katowice  
magazyn.chemia.katowice@orangeseven.pl

Adres do korespondencji i fakturowania: Orange Seven, ul. Opolskiego 1/21, 41-500 Chorzów